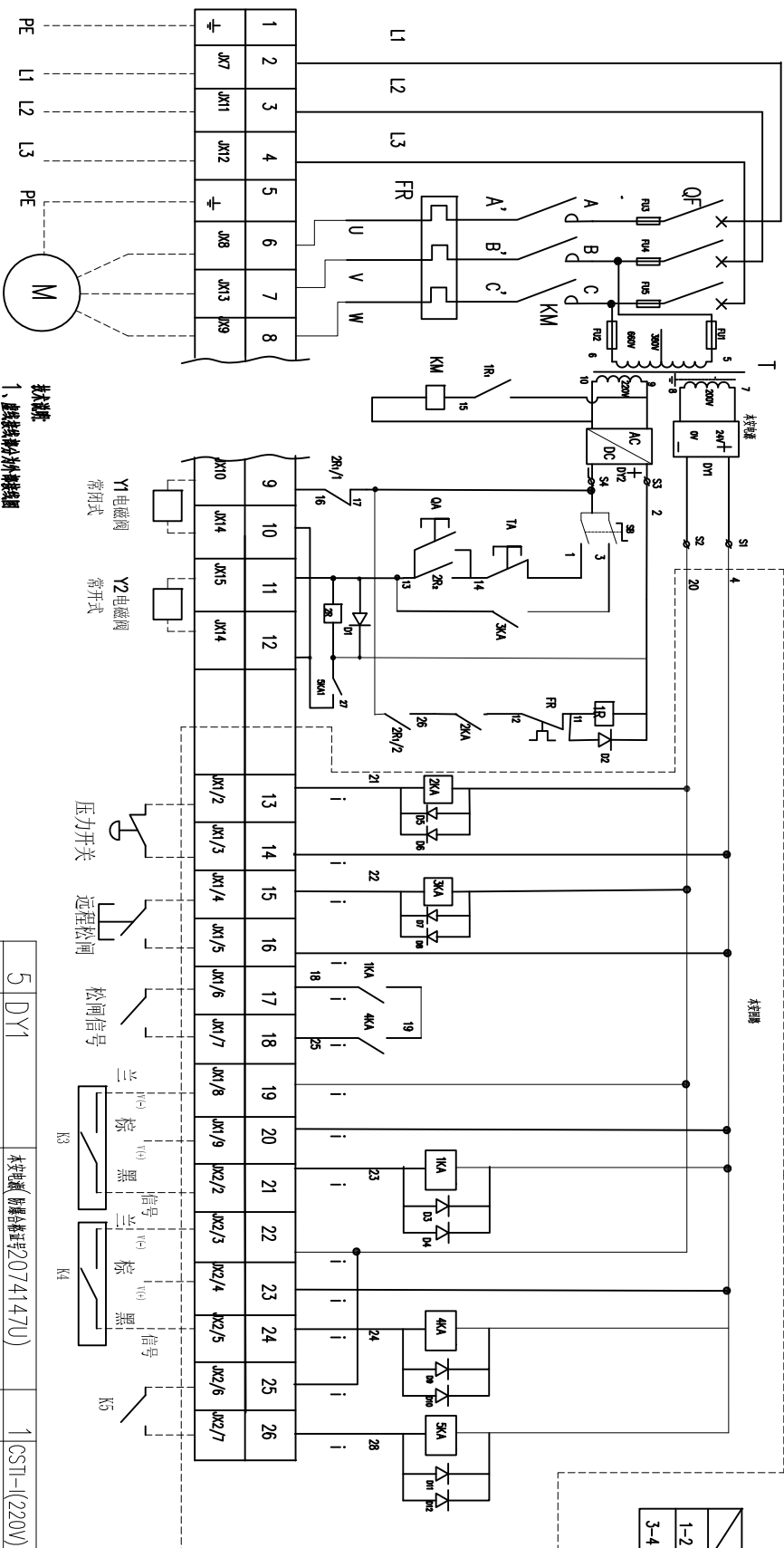


SB 逻辑表

|     |      |    |     |
|-----|------|----|-----|
|     | -45° | 0° | 45° |
| 1-2 | X    |    |     |
| 3-4 |      |    | X   |



- 技术参数
- 1、总接线端子排材料表
  - 2、屏内中接线端子表
  - 3、Y1、Y2、K1~K5 材料表 (屏内接线端子表)

|   |        |      |   |            |
|---|--------|------|---|------------|
| 1 | Y1, Y2 | 热继电器 | 1 | XJTH-24F   |
| 2 | K3, K4 | 接触器  | 2 | ZJC-12J    |
| 3 | K2     | 接触器  | 1 | KXJ1/660   |
| 4 | K5     | 接触器  | 1 | XJTH-24F   |
| 5 | Y1, Y2 | 热继电器 | 1 | XJTH-24F   |
| 6 | DY1    | 热继电器 | 1 | HF55M-S-24 |

|   |        |      |   |            |
|---|--------|------|---|------------|
| 1 | Y1, Y2 | 热继电器 | 1 | XJTH-24F   |
| 2 | K3, K4 | 接触器  | 2 | ZJC-12J    |
| 3 | K2     | 接触器  | 1 | KXJ1/660   |
| 4 | K5     | 接触器  | 1 | XJTH-24F   |
| 5 | Y1, Y2 | 热继电器 | 1 | XJTH-24F   |
| 6 | DY1    | 热继电器 | 1 | HF55M-S-24 |

|   |          |       |   |                       |
|---|----------|-------|---|-----------------------|
| 5 | DY1      | 热继电器  | 1 | CST1-(220V)           |
| 4 | T        | 变压器   | 1 | BKC-150               |
| 3 | FU1, FU2 | 熔断器   | 2 | GB/T 13539.6(660/10A) |
| 2 | KM       | 交流接触器 | 1 | 3TB41                 |
| 1 | QF       | 空气开关  | 1 | HZ10-10               |

|   |          |       |   |                      |
|---|----------|-------|---|----------------------|
| 5 | DY1      | 热继电器  | 1 | CST1-(220V)          |
| 4 | T        | 变压器   | 1 | BKC-150              |
| 3 | FU1, FU2 | 熔断器   | 2 | GB/T 13539.6(660/2A) |
| 2 | KM       | 交流接触器 | 1 | 3TB41                |
| 1 | QF       | 空气开关  | 1 | HZ10-10              |

煤炭科学研究总院  
上海分院  
KXJ-660Z 矿用变频器控制  
轴流风机控制箱原理图  
DFD07