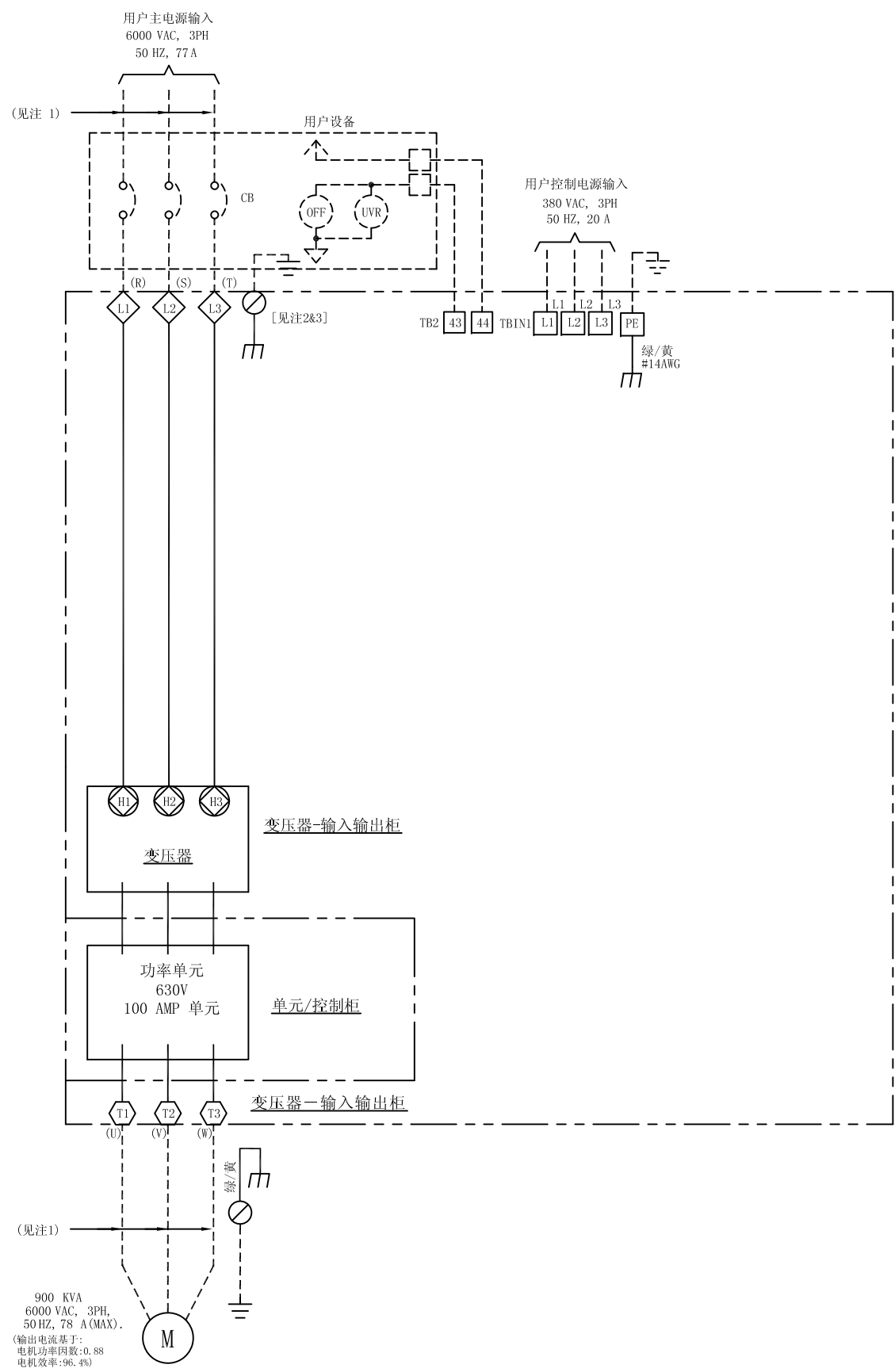
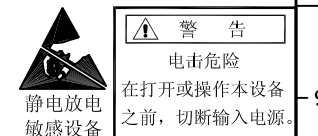


A B C D E F H J K L M N P R S T

- 注:
1. 变频器的主电源输入/输出电缆屏蔽层必须单端接地:
多点接地可能会导致变频器运行异常.
 2. 变频器柜必须单点接地:
多点接地可能会导致接地环路电流.
 3. 所有的变频器柜体和柜门用#1/0 AWG接地线连接:
控制柜门和面板用#10AWG接地线连接:
所有其它柜门均使用#1/0 AWG接地线连接.
 4. ——图中虚线为由客户提供接线
 5. CDS1-断路器不提供短路保护
 6. UVR - 欠压释放



- 端子说明:
- ⊗ - 变压器连接端子
 - ◇ - 用户主电源输入连接端子
 - - 用户控制电源输入连接端子
 - ⬡ - 用户输出连接端子



REVISONS	DATE	NO.	FOR DESIGN	本图纸及所含内容为西门子(上海)电气传动设备有限公司财产。未经本公司同意, 不得复印, 复制或转发给他人。 ©2010 解释权归本公司所有	本特殊说明尺寸均为英寸 图纸符合: ASME Y14.5M-1994 ASME Y14.38-1999 ASME Y14.3-2003 ASME Y14.1-2005 公差: .XX ±.03 .XXX ±.015 ±.1	比例	NTS	SIEMENS Large Drives - AM	名称		系统电源示意图
	图号	XXXX				日期	09/20/2010		图幅	D	图例
							审核	BY	K69	页码	4 OF 5

A B C D E F H J K L M N P R S T